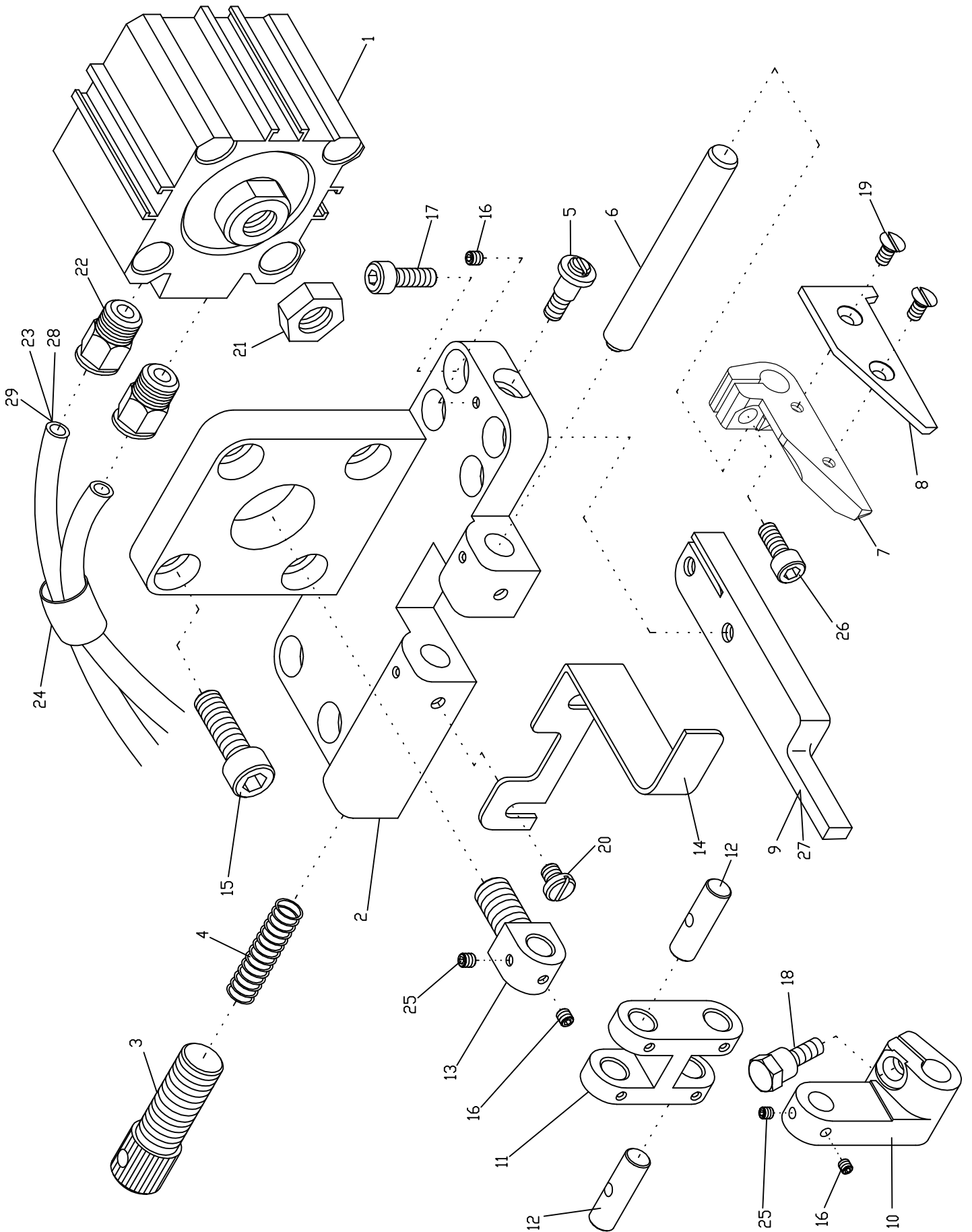


1. TC008 / TCB08 / TCS08 / TC009 / TC019 / TCB09 / TCB19 / TCS09 / TCS19
氣動式切帶裝置 Pneumatic Type Tape Cutting Device



1. TC008 / TCB08 / TCS08 / TC009 / TC019 / TCB09 / TCB19 / TCS09 / TCS19

氣動式切帶裝置 Pneumatic Type Tape Cutting Device

序號 Ref.No.	物料編號 Parts No.	名稱 Description	單位用量 Amt. Req.
1	4TC0030101	氣壓缸 Cylinder (CQ2A 32-15D) -----	1
2	4TC00301022	刀座 Cutting Device Basement -----	1
3	4TC0030103	螺絲 Screw (FTC30103 M10-1.5*25) -----	1
4	4TC0030104	彈簧 Spring -----	1
5	4TC0030105	螺樁 Stud -----	1
6	4TC00801062	軸 Shaft -----	1
7	4TC00801071	刀座 Cutting Knife -----	1
8	4TC0030108	上刀 Upper Knife -----	1
* 9	4TC0080109	固定刀片 Ledger Blade -----	1
10	4TC00301101	連桿 Connecting Rod -----	1
11	4TC0030111	連桿 Connecting Rod -----	1
12	4TC0030112	軸 Shaft -----	2
13	4TC0030113	接頭 Connector -----	1
14	4TC0030114	護指擋片 Safety Plate Holder -----	1
15	8MM06401610A	螺絲 Screw (CT0625 M6-1*16) -----	4
16	8MN03200300A	螺絲 Screw (CT0115 M3-0.5*3) -----	3
17	8MM05321209A	螺絲 Screw (FT0524 M5-0.8*12) -----	6
18	4TC0030118	螺樁 Stud -----	1
19	8ME03200606A	螺絲 Screw (CT0235 M3-0.5*6) -----	2
20	8MB04280507K	螺絲 Screw (FT0235 M4-0.7*8) -----	2
21	8MA08500513A	螺帽 Nut (FTC10126 M8-1.25*5) -----	1
22	4TC0010129	空氣管接頭 Connector -----	2
***23	4TC0010130	φ6空氣管 Air Tube (L=1000mm) -----	2
24	4TC0010131	固定管 Bobbin -----	2
25	8MN03200400C	螺絲 Screw (CT1242 M3-0.5*4) -----	2
26	8MM04281007A	螺絲 Screw (FT0203 M4-0.7*10) -----	1
** 27	4TC0090109	固定刀片 Ledger Blade -----	1
◎28	4TCS080128	φ6空氣管 Air Tube (L=700mm) -----	2
***29	4TCB080129	φ6空氣管 Air Tube (L=400mm) -----	2

- * : TC008 / TCB08 / TCS08 用
- ** : TC009 / TCB09 / TCB19 / TCS09 / TCS19 用
- *** : TC008 / TC009 / TC019 用
- **** : TCB08 / TCB09 / TCB19 用
- ◎ : TCS08 / TCS09 / TCS19 用

TC008 / TCB08 : FT7039 機型用 For FT7039

TCS08 : FT7039 機型並配合伺服馬達使用 <型號HVP-60,HVP-70,HVP-90,i60,i70,i90>
Must be used together with AC servo motor, HVP-60 or HVP-70 or HVP-90,i60,i70,i90, for FT7039 two models.

TC009 : FT7003 / FT7069 / FT7069-4 機型用 For FT7003 / FT7069 / FT7069-4

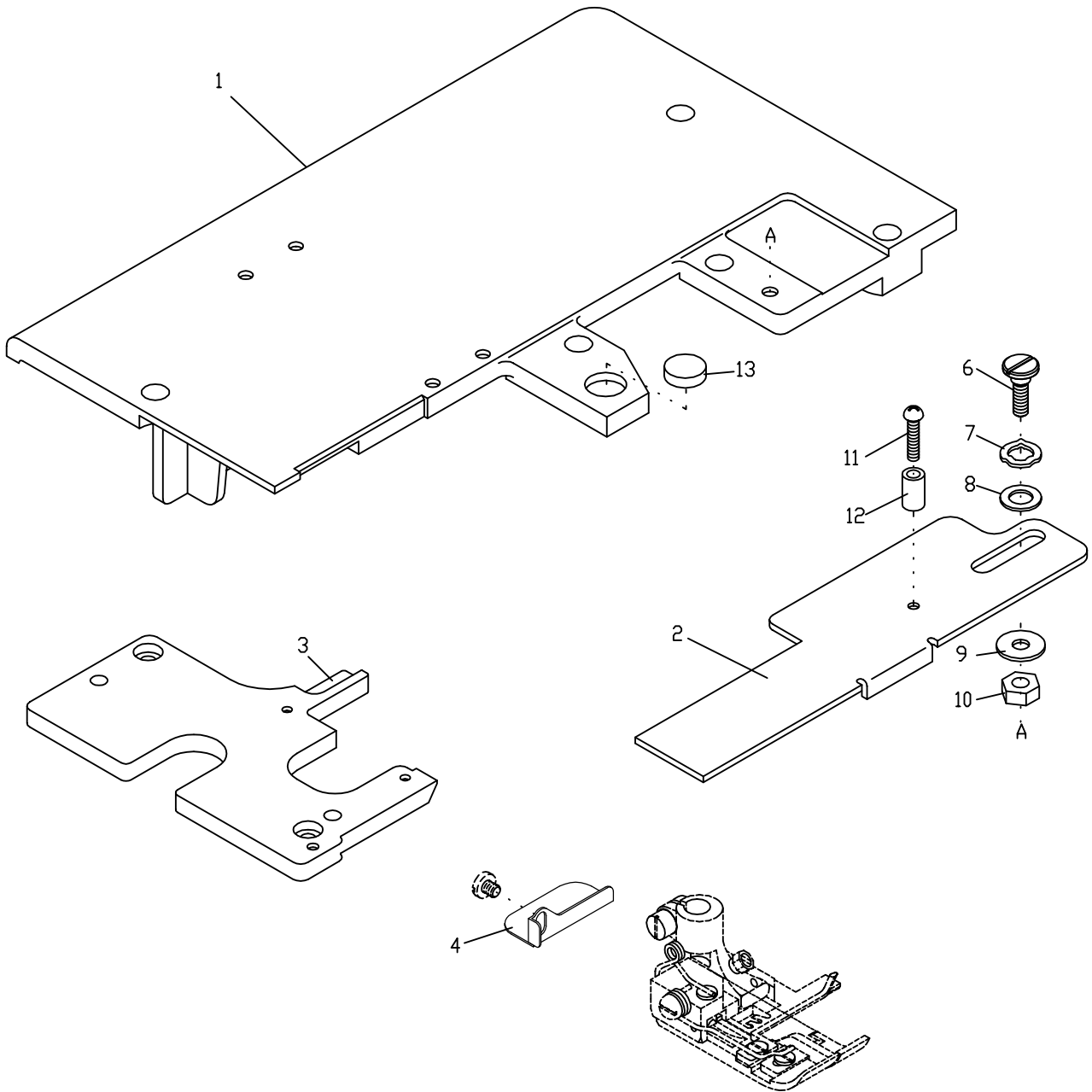
TCS09 : FT7003 / FT7069 / FT7069-4 / FTD7003 機型並配合伺服馬達使用 <型號HVP-60,HVP-70,HVP-90,i60,i70,i90>
Must be used together with AC servo motor, HVP-60 or HVP-70 or HVP-90,i60,i70,i90, for FT7003 / FT7069 / FT7069-4 / FTD7003 two models.

TCB09 : FT7003 / FT7069 / FT7069-4 / FTD7003 機型用 For FT7003 / FT7069 / FT7069-4 / FTD7003

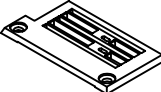
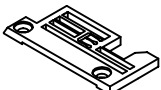
TC019 / TCB19 / TCS19 : FT7069-3 機型用 For FT7069-3

2. TC008 / TCB08 / TCS08 氣動式切帶裝置專用件

TC008 / TCB08 / TCS08 Pneumatic Type Tape Cutting Device Required Parts



5. 針板 Needle Plate

機 型 Machine Type	針距 Distance Of Needles			
	4.0	4.8	5.6	6.4
 FT7002-0-264M/TC□08	-	-	-	5221TP02642
 FT7039-0-□□□ M/TC□08	-	-	5221TP39562	5221TP39642

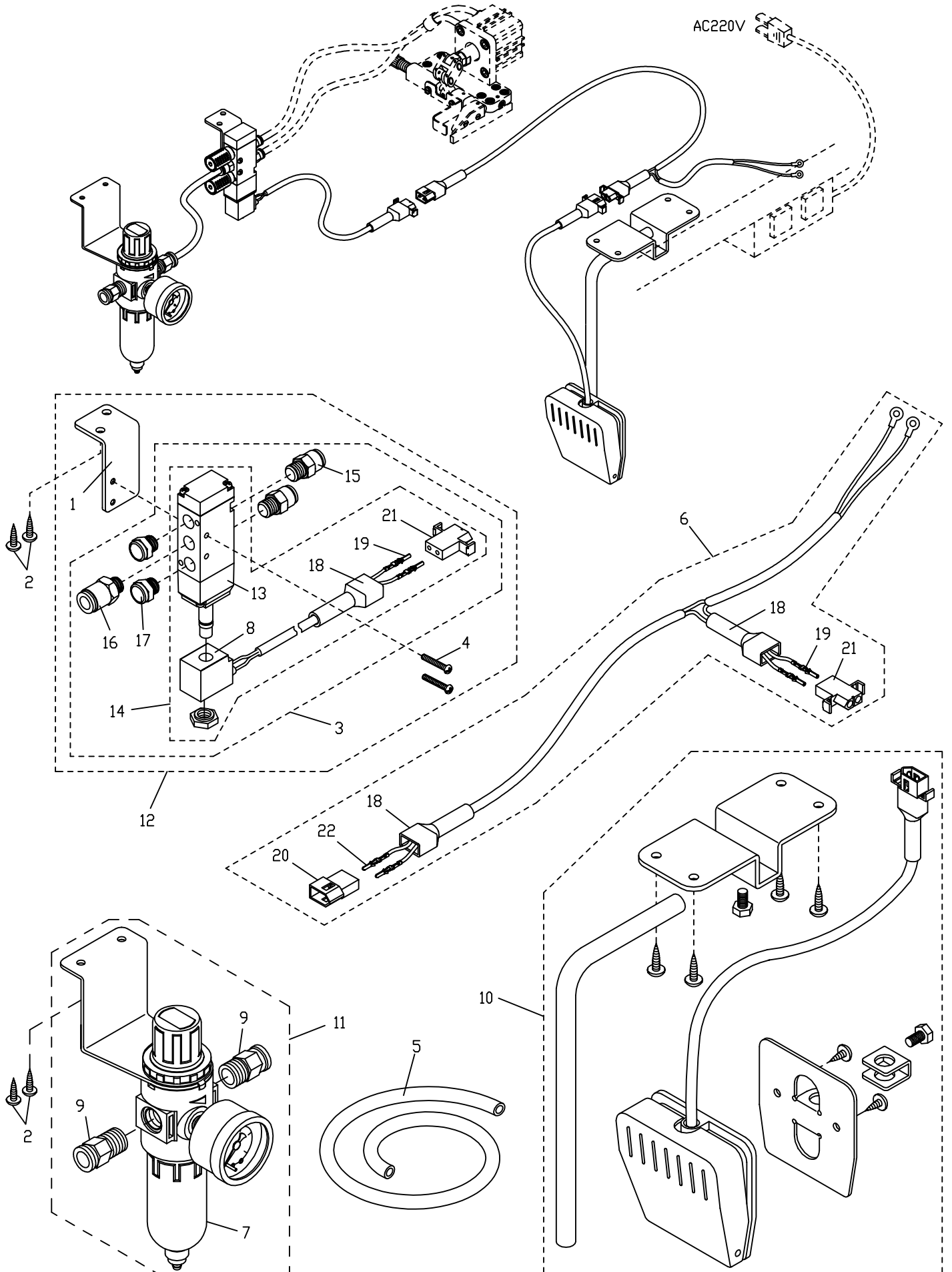
2. TC008 / TCB08 / TCS08 氣動式切帶裝置專用件

TC008 / TCB08 / TCS08 Pneumatic Type Tape Cutting Device Required Parts

序號 Ref.No.	物料編號 Parts No.	名稱 Description	單位用量 Amt. Req.
1	4TC0080201	封蓋 Rear Plate -----	1
2	4TC0080202	護線蓋 Cloth Plate -----	1
3	4TC0080203	針鉸座 Needle Plate Seat -----	1
4	4TC00802042	導片 Fabric Guide -----	1
5	-----	針鉸 Needle Plate (See Left Page) -----	1
6	8MB95301711G	螺絲 Screw (FT09-01-21 M4.5-0.75*12.5) -----	1
7	90WW060	波型墊圈 Wave Washer -----	1
8	2200000910	墊圈 Washer (CT0910)-----	1
9	2210090124	墊圈 Washer -----	1
10	8MA95300307A	螺帽 Nut -----	1
11	8MC03201306D	螺絲 Screw (UTB0335 M3-0.5*12.5) -----	1
12	2210090120	手柄 Spacer -----	1
13	2210090126	磁鐵 Magnet -----	1

3.TC001 / TC003 / TC004 / TC008 / TC009 / TC019空壓組件

Compressed Air Components For TC001 / TC003 / TC004 / TC008 / TC009 / TC019

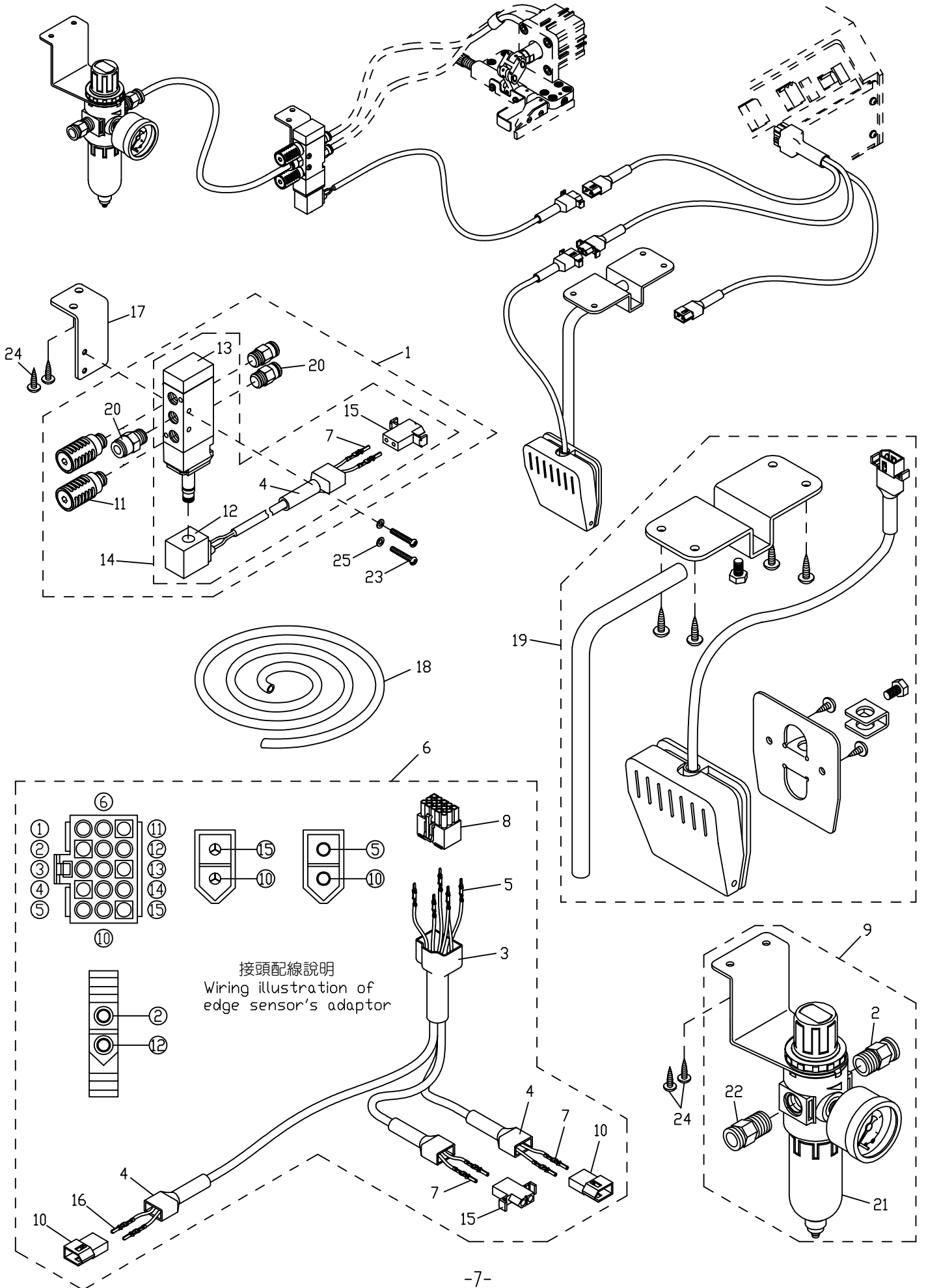


3. TC001 / TC003 / TC004 / TC008 / TC009 / TC019 空壓組件

Compressed Air Components For TC001 / TC003 / TC004 / TC008 / TC009 / TC019

序號 Ref.No.	物料編號 Parts No.	名稱 Description	單位用量 Amt. Req.
1	4TC00103011	楔片座 Wedge Seat -----	1
2	8WD30000015B	木螺絲 Wood Screw -----	4
3	4TC001A0303	換向閥 Electromagnetic Valve Asm. (AC 220V) -----	1
4	8MC03202006D	螺絲 Screw (FTC10304 M3-0.5*20) -----	2
5	4TC0010305	φ8空氣管 Air Tube -----	1
6	4TC001A0306	電源線 Power Cord -----	1
7	4UTB0004321	調壓濾水閥 Regulator -----	1
8	4TC0010308	線圈 Solenoid (AC 220V) -----	1
9	4UTB010456	φ8空氣管接頭 Connector -----	2
10	4TC001A0310	膝控開關組 Knee-Controlled Switch -----	1
11	4UTB00A04582	調壓濾水閥組 Regulator Asm. -----	1
12	4TC001A03121	換向閥組 Electromagnetic Valve Asm. -----	1
13	4TC0010313	換向閥 Electromagnetic Valve -----	1
14	4TC001A0314	換向閥 Electromagnetic Valve Asm. -----	1
15	4UTB000312	φ6空氣管接頭 Connector -----	2
16	4UTB020266	φ8空氣管接頭 Connector -----	1
17	4UTG010319	消音器 Silencer -----	2
18	4AL013013	連接器套頭2P Power cord cap -----	3
19	4AL013015	母端子 Power cord -----	4
20	4AL013017	2P母扣連接器 Power cord -----	1
21	4PFE040107	2P公扣連接器 Power cord -----	2
22	4PFE040108	公端子 Power cord -----	2

4. TCS04 / TCS08 / TCS09 / TCS19 空壓組件 Compressed Air Components

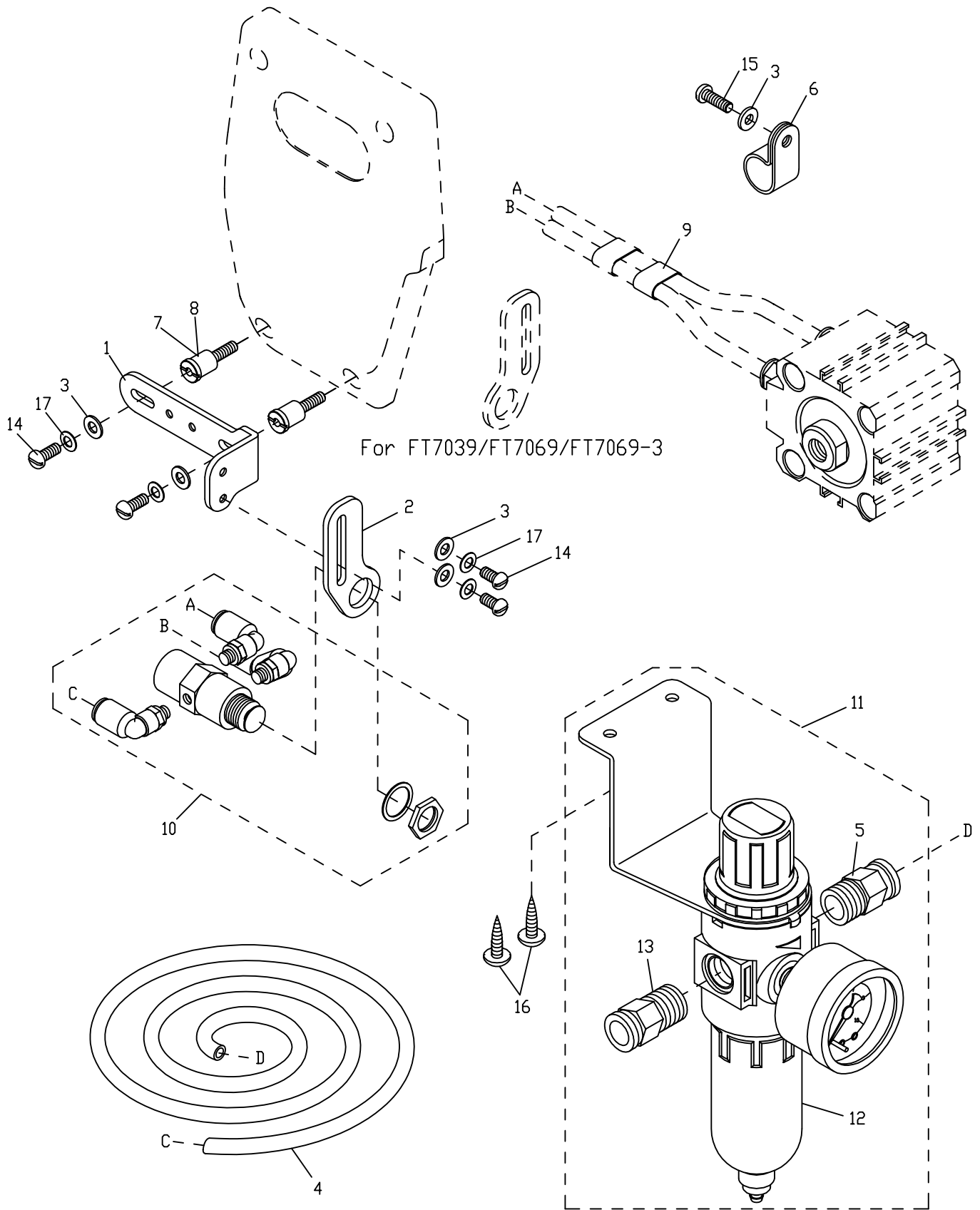


4. TCS04 / TCS08 / TCS09 / TCS19 空壓組件 Compressed Air Components

序號 Ref.No.	物料編號 Parts No.	名稱 Description	單位用量 Amt. Req.
1	227A0420602	換向閥組 Electromagnetic Valve Asm-----	1
2	4AL0120103	φ6空氣管接頭 Connector -----	1
3	4AL013012	連接器套頭15P Power cord cap -----	1
4	4AL013013	連接器套頭2P Power cord cap -----	4
5	4AL013014	公端子 Power cord -----	5
6	4TCS08A0306	電源連接線 Power Cable -----	1
7	4AL013015	母端子 Power cord -----	6
8	4AL013016	15P連接器 Power cord -----	1
9	4CV0060126	調壓濾水閥組 Regulator Asm. -----	1
10	4AL013017	2P母扣連接器 Power cord -----	2
11	4PA0000310	消音器 Silencer -----	2
12	4PA0000314	線圈 Solenoid (DC 24V) -----	1
13	4PA0000315	換向閥 Electromagnetic Valve -----	1
14	4PA000A0303	換向閥 Electromagnetic Valve -----	1
15	4PFE040107	2P公扣連接器 Power cord -----	2
16	4PFE040108	公端子 Power cord -----	2
17	4TC00103011	楔片座 Wedge Seat -----	1
18	4TCS080318	φ6空氣管 Air Tube (L= 600mm) -----	1
19	4TC001A0310	膝控開關組 Knee-Controlled Switch -----	1
20	4UTB000312	φ6空氣管接頭 Connector -----	3
21	4UTB0004321	調壓濾水閥 Regulator -----	1
22	4UTB010456	φ8空氣管接頭 Connector -----	1
23	8MC03202006D	螺絲 Screw (FTC10304 M3-0.5*20) -----	2
24	8WD30000015B	木螺絲 Wood Screw -----	4
25	90PW030	墊圈 Washer -----	2

5. TCB01 / TCB03 / TCB04 / TCB08 / TCB09 / TCB19 空壓組件

Compressed Air Components For TCB01 / TCB03 / TCB04 / TCB08 / TCB09 / TCB19



5. TCB01 / TCB03 / TCB04 / TCB08 / TCB09 / TCB19 空壓組件

Compressed Air Components For TCB01 / TCB03 / TCB04 / TCB08 / TCB09 / TCB19

序號 Ref.No.	物料編號 Parts No.	名稱 Description	單位用量 Amt. Req.
1	4TCB090101	支架 Bracket -----	(see the table)
2	4TCB090102	支架 Bracket -----	1
3	90PW040	墊圈 Washer -----	(see the table)
4	4TCB090104	φ 6空氣管 Air Tube (L= 1400mm) -----	1
5	4AL0120103	φ 6空氣管接頭 Connector -----	1
6	4MN0210108	線夾 Cord Clamp-----	1
7	4STB020122	螺樁 Stud (M4-0.7*13) -----	2
*8	4STB030122	螺樁 Stud (M4-0.7*11) -----	2
9	4TC0010131	固定管 Bobbin -----	2
10	4TC012031	氣動開關 Push Button Switch -----	1
11	4CV0060126	調壓濾水閥組 Regulator Asm. -----	1
12	4UTB0004321	調壓濾水閥 Regulator -----	1
13	4UTB010456	φ 8空氣管接頭 Connector -----	1
14	8MB04280807K	螺絲 Screw (CT0215 M4-0.7*8)-----	(see the table)
15	8MB04281207K	螺絲 Screw (CT0239 M4-0.7*12)-----	1
16	8WD30000015B	木螺絲 Wood Screw -----	2
17	90DW040	碟形墊圈 Disk Washer -----	(see the table)

* FTD7003 專用 For FTD7003

機型 TCB01 / TCB03 / TCB04 / TCB08 / TCB09

序號 Ref.No.	1	3	14	17
單位用量 Amt. Req	1	5	4	4

機型 TCB19

序號 Ref.No.	1	3	7	14	17
單位用量 Amt. Req	0	3	0	2	2